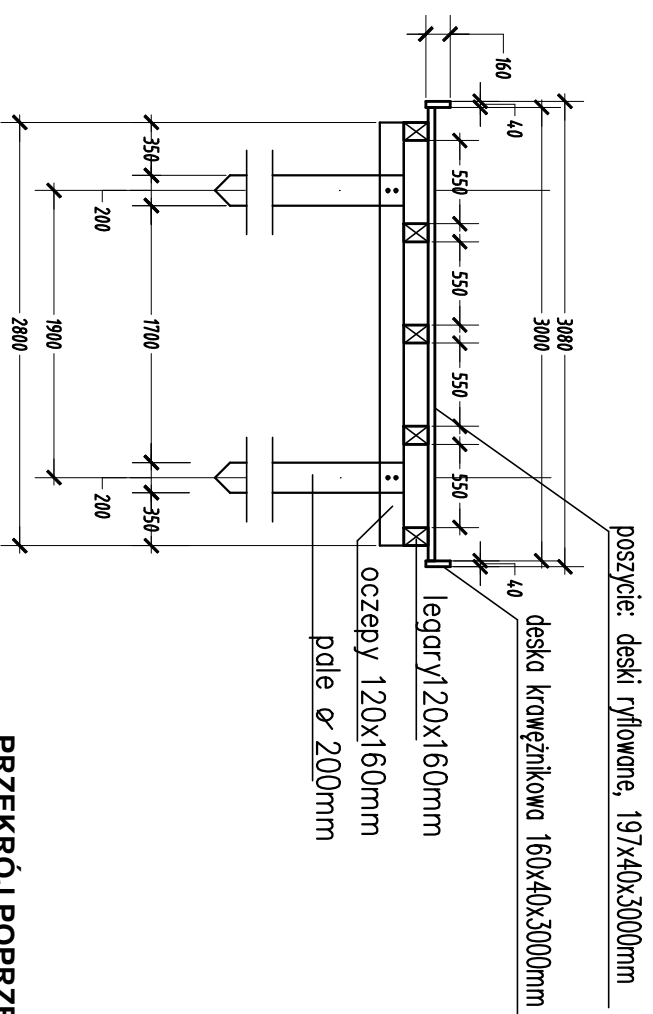
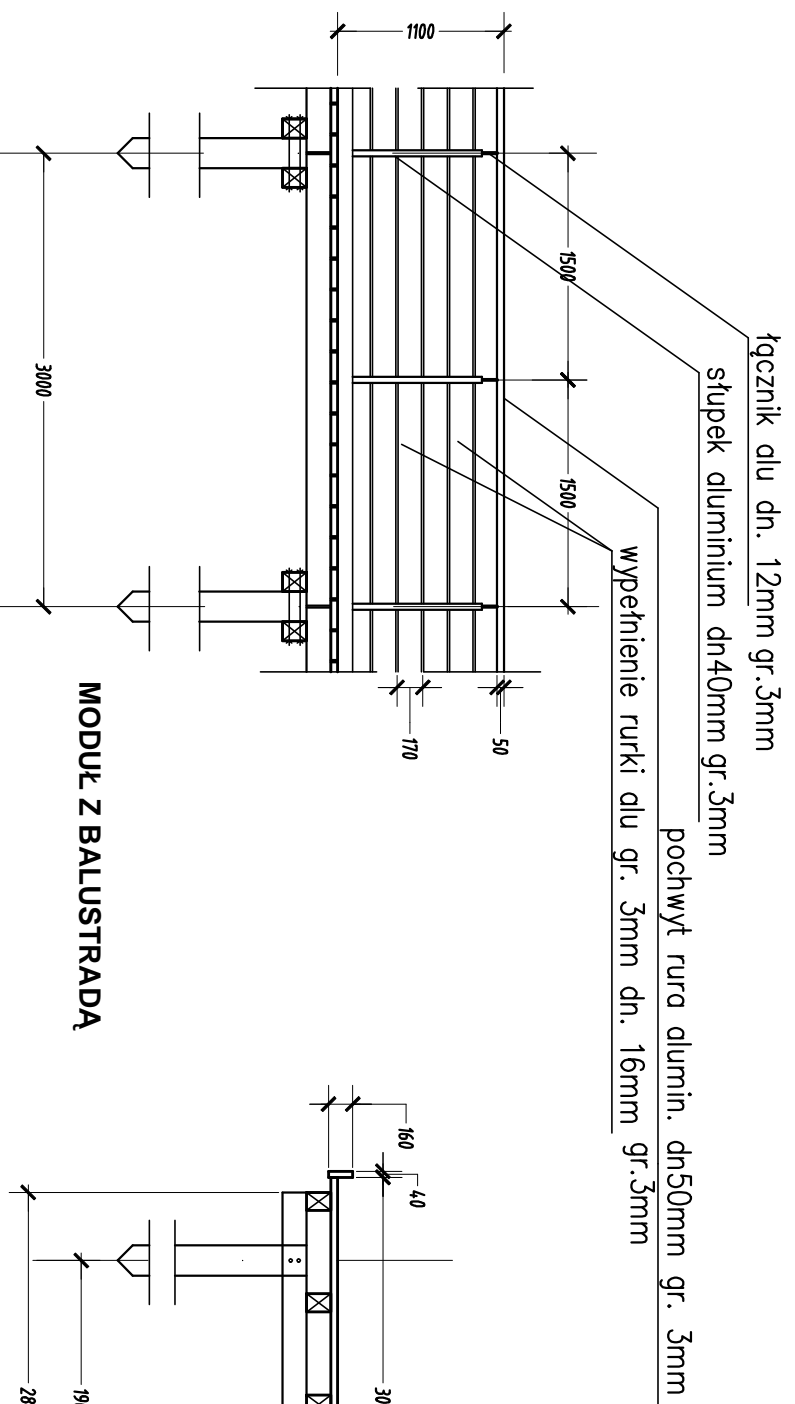


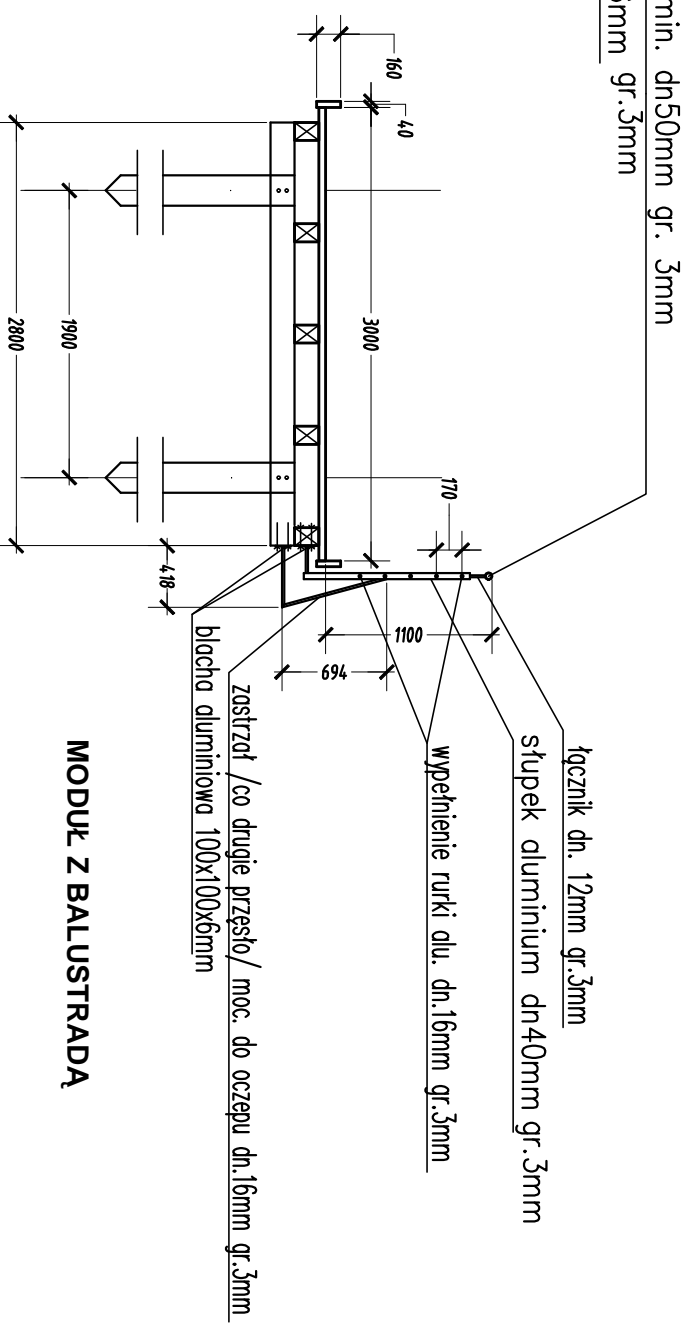
PRZEKRÓJ PODŁUŻNY



PRZEKRÓJ POPRZECZNY



MODUŁ Z BALUSTRADĄ



MODUŁ Z BALUSTRADĄ

PROJEKTOWANIE ARCHITEKTONICZNE Andrzeja Basńskiego
81-540 Gdynia, Al. Zwycięstwa 192c

80-826 Gdańsk, ul. Ogarna, 7/2
tel./fax 58 3011756, e-mail: am.architekci@wp.pl

PROJEKT BUDOWLANO-WYKONAWCZY DEPTAKA I KRADEK PIESZYCH
W REJONIE CYPLA HELSKIEGO

PROJEKTANT:
mgr inż. arch. Andrzej Basński, upr. bud. nr 5885/9d/94

SPRAWOZDAJĄCY:

OPRACOWAŁ:
mgr inż. arch. Marcin Łozik

NAZWA RYSUNKU:
DETAL KŁADKI I BALUSTRADY

BRANŻA:
ARCHITEKTURA PROJEKT BUD. - WYKON.

NR RYS.
A-4

SKALA 1:50

30 MARZEC 2011