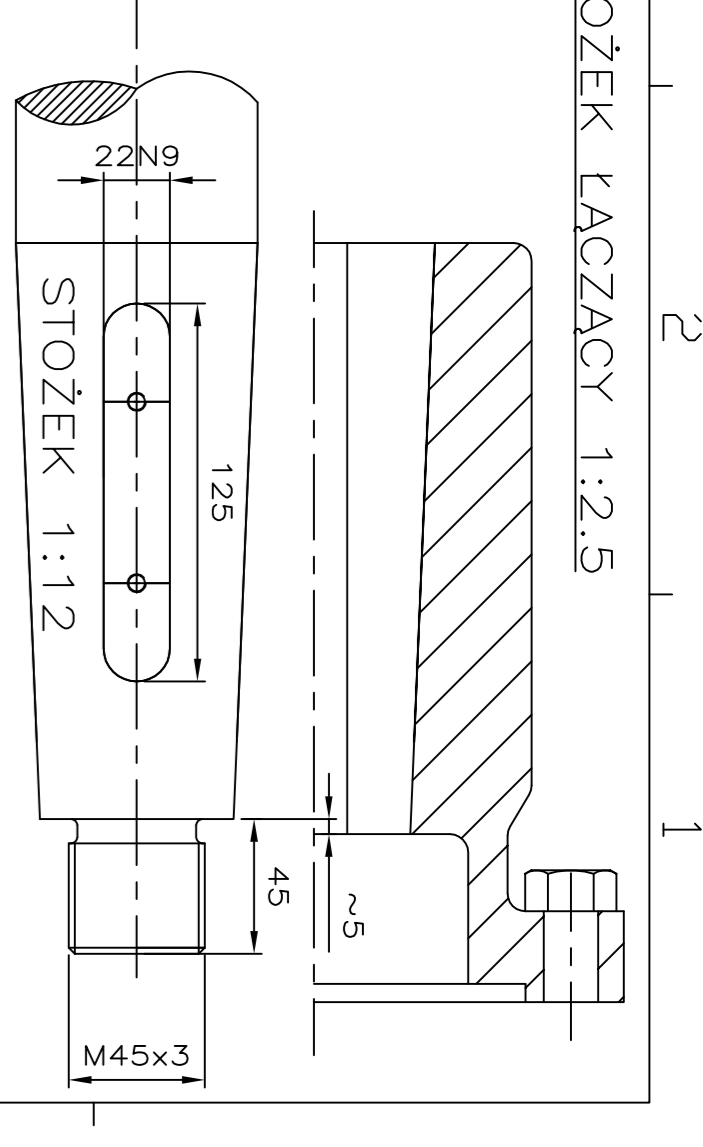


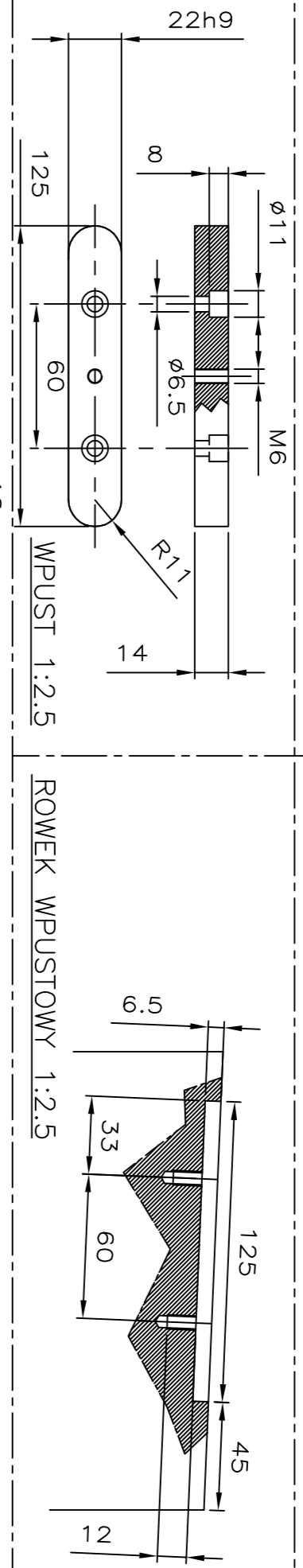
WAL ŚRUBOWY 1:10

ŚREDNICA WALKU UŻYCIEMOWA Z CENTRALA PRS 2311.2015 (TM/KM/59/67/15)



STOZEK ŁĄCZACY 1:2.5

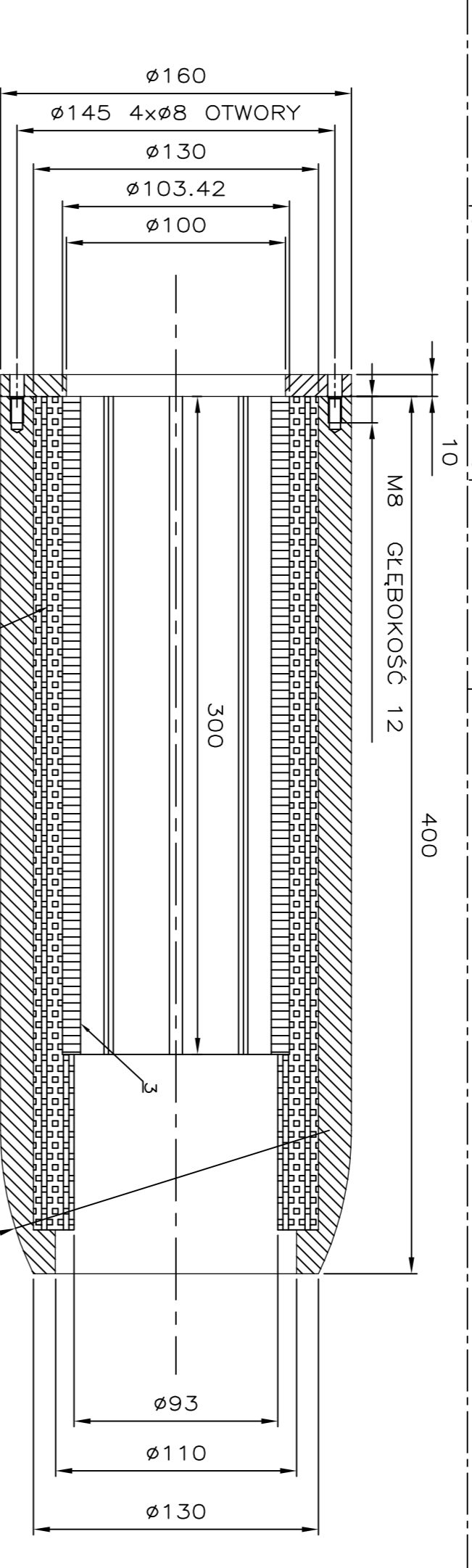
M45x3



STOZEK 1:12

MATERIAŁ KOLENIERZA : S355J2G3
WTRZYMAŁOŚĆ NA ROZCIĄGANIE 510-680N/mm²

UWAGA: WPUST I ROWEK
WPUSTOWY IDENTYCZNE
NA OBU KONCACH WALKU



STOZEK 1:12

Ø128

Ø102

Ø140h7

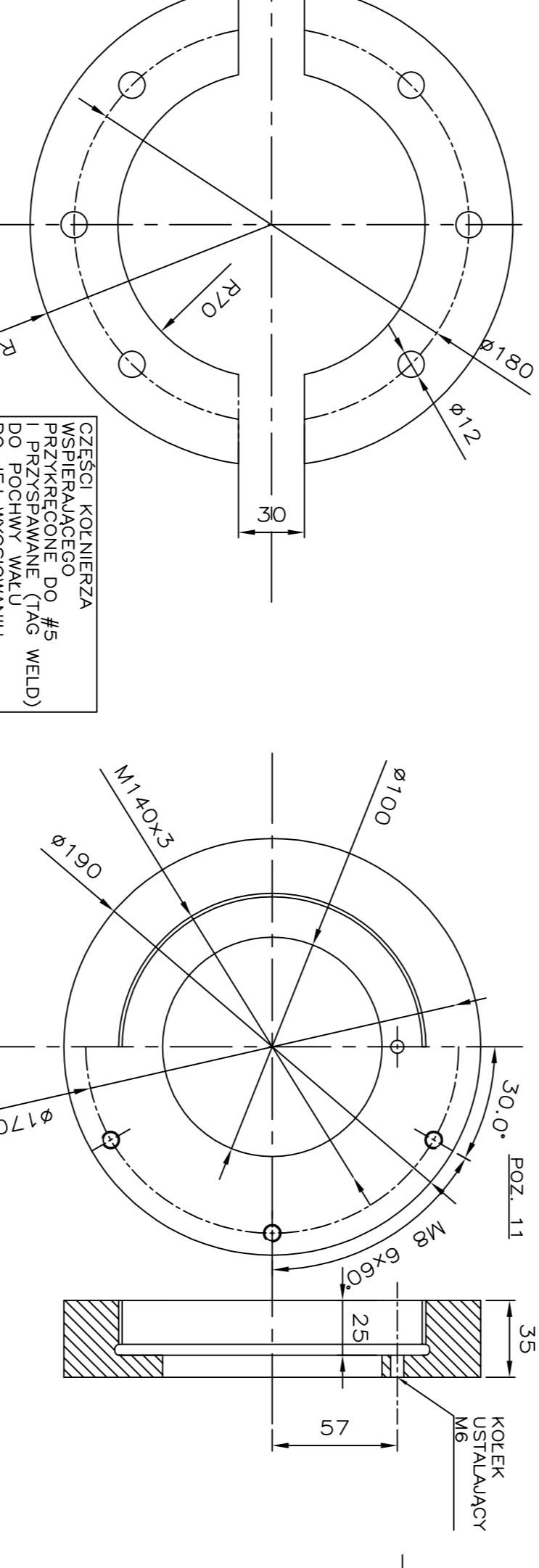
Ø170

Ø205

BOLTS: M18x1.5 -10.9
NUTS: M18x1.5 DIN 982
TIGHTENING TORQUE 390Nm

ZŁĄCZE WALKU 1:2.5

STOZEK ŚRUBY 1:2.5



KOZYSKO TYLNE 1:2.5

M110x3

Ø100

Ø170 6xM8 OTWORY

Ø93

Ø110

Ø130

ŁOŻYSKA THORON SXL
MONTOWANE NA WOSKACH
SUCHEGO ŁOŻU LUB
CIĘKIEGO AZOTU



POZ. 4

Ø140

Ø124 4xØ8

Ø90

Ø12 12x30°

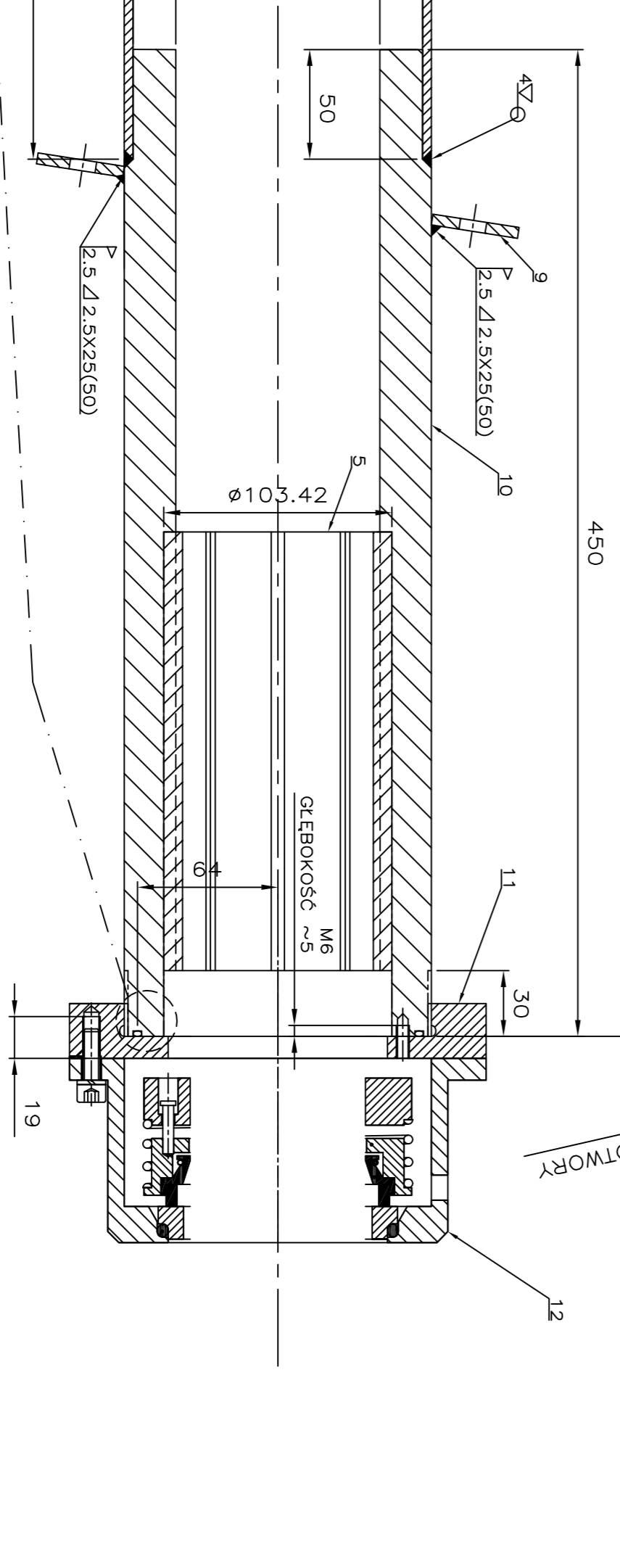
Ø205

ŁOŻYSKO TYLNE 1:2.5

DLA OSIOWANIA ŻWIĘCA EPOKSYDOWA CHOCKFAST
DŁUGOKŁA TRZPIENIA O ŚREDNICY 103,42MM.
ŁOŻYSKO THORON MOCOWANE NA WOSKACH
W STANIE ZAMRÓZKOWANYM

ŁOŻYSKA THORON SXL
MONTOWANE NA WOSKACH
SUCHEGO ŁOŻU LUB
CIĘKIEGO AZOTU

ŁOŻYSKA THORON SXL
MONTOWANE NA WOSKACH
SUCHEGO ŁOŻU LUB
CIĘKIEGO AZOTU



WALKI 1:2.5

Ø103.42

Ø100

Ø132

Ø93

Ø3

Ø132

Ø170

Ø245

Ø230

Ø12

STANDARDOWY ROWEK NA O-RING
DLA PIERSIENIA 128 X 3 MM
GŁĘBOKOŚĆ 2,5
SZEROKOŚĆ 2,9
PROMIEN R 0,8
ŚREDNICA ROWKA 128

DLA PIERSIENIA 128 X 3 MM
GŁĘBOKOŚĆ 2,5
SZEROKOŚĆ 2,9
PROMIEN R 0,8
ŚREDNICA ROWKA 128

POCZWA WALKU 1:2.5

POCZWA WALKU 1:2.5

POCZWA WALKU 1:2.5

POCZWA WALKU 1:2.5

POZ	Objm. PZ	Objm. PZ	Objm. PZ	Objm. PZ	Objm. PZ	Objm. PZ	Objm. PZ	Objm. PZ	Objm. PZ
10	RURA Ø140/70 ... 450	2	ASI 316L	27,9					
9	BLACHA 10 Ø220/140	2	ASI 316L	1,8					
8	RURA 139,7x4 ... 850	2	ASI 316L	23,2					
7	BLACHA 15 Ø245/140	2	ASI 316L	3,8					
6	RURA Ø140/70 ... 400	2	ASI 316L	24,3					
5	ŁOŻYSKO THORON SXL Ø87 L=200	4	ASI 316L	0,7					
4	BLACHA 10 Ø140/90	2	THORON						
3	ŁOŻYSKO THORON SXL Ø 87 L=300	2	ASI 316L	1,1					
2	RURA Ø160/90	2	ASI 316L	21,2					
1	RURA 160x100 ... 400	2	ASI 316L	4,3					
	Należy	Kil Pcs	Materiał	Objm. PZ	Hum. Removs	Objm. PZ	Hum. Removs	Objm. PZ	Hum. Removs
16	ZŁĄCZE WALKU Ø205	2	S355J2G3	25,5					
15	PIERSIEN O-RING 128x3	2	NBR	237,3					
14	WAL ŚRUBOWY Ø80/87 L=5875	2	1.4462	80,0					
13	ŚRUBA NAWĘBOWA D=90 P=710 S-SKŁZRE	2	BRZŁ	80,0					
12	USZCZELNIENIE WALKU PROFISSEAL Ø80	2	ASI 316L	4,3					
11	BLACHA 35 Ø190/100	2	ASI 316L	4,3					
	Należy	Kil Pcs	Materiał	Objm. PZ	Hum. Removs	Objm. PZ	Hum. Removs	Objm. PZ	Hum. Removs

TYÖVENEN OY

Uudenkaupungin Työväen Oyn maistukselta Mitään osaa piirustuksesta ei saa ilman meidän erityistä lupoa kopioida, kopioida, näyttää sivuille tai julkaisua muuten hyväksyjältä.

This drawing is Uudenkaupungin Työväen Oy's property. It is not to be reproduced, copied, shown to a third person or in any other way made use of without our special permission.

Summ. AH Järf. Tek. Hyväks. Sitoid. Kokonaissosa

23.01.2012

Urutus

RÖJNE

LINEA WALKÓW

URZĄD MORSKI W GDYNI

21 m

2 / 2