

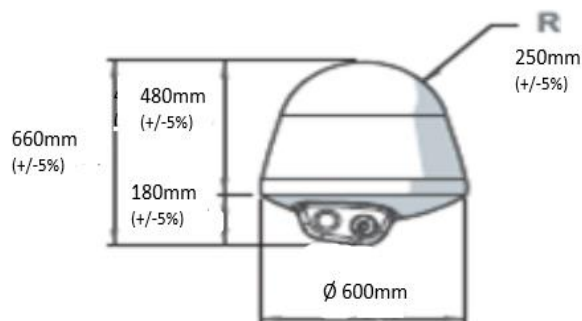
Gdynia, dnia 07.02.2022r.

Nr sprawy: **TZ2.374.2.2.17.4.2022.GP**

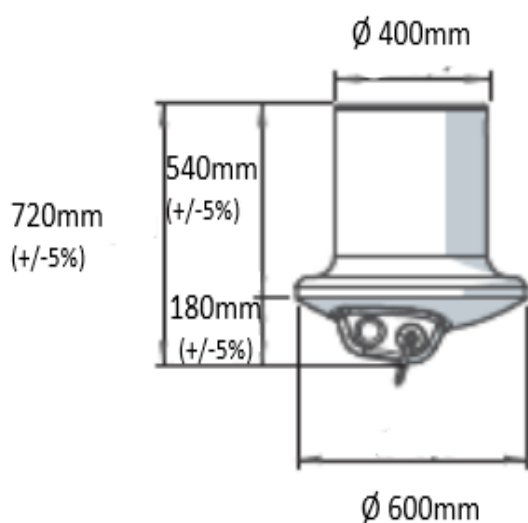
Poz. rejestru:

SZCZEGÓŁOWY OPIS PRZEDMIOTU ZAMÓWIENIA**Dostawa 14 szt. pław polietylenowych
dla potrzeb Urzędu Morskiego w Gdyni
(przedmiot zamówienia)**

1. Przedmiotem zamówienia jest **dostawa 14 szt. pław polietylenowych o średnicy 600mm, z płaskim dnem**, typ pław wskazany poniżej:

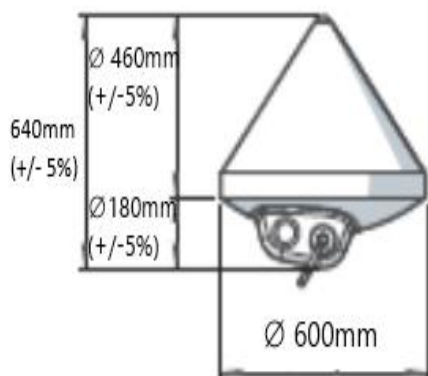
1.1. Pława kulista z płaskim dnem - pława ostrzegawcza, kolor żółty - sztuk 10

Specyfikacja	Zakres
Materiał	giętki PE i HDPE, wewnątrz wypianowane
Średnica	600 mm
Kształt	kulisty
Dno pławy	płaskie
Wysokość całkowita	660mm (+/-5%)
Głębokość zanurzenia	180mm (+/-5%)
Wysokość części nadwodnej	480mm (+/-5%)
Waga (wypełniona pianką)	12kg (+/- 5%)
Objętość	130L (+/- 5%)
Wyporność:	27,5 kg/cm

1.2. Pława walcowa z płaskim dnem – pława torowa boczna, lewa, kolor czerwony - sztuk 2

Specyfikacja	Zakres
Materiał	giętki PE i HDPE, wewnątrz wypianowane
Średnica	600 mm
Kształt	cylicyryczny
Dno pławy	płaskie
Wysokość całkowita	720mm (+/-5%)
Głębokość zanurzenia	180mm (+/-5%)
Wysokość części nadwodnej	540mm (+/-5%)
Waga (wypełniona pianką)	10,5kg (+/- 5%)
Objętość	120L (+/- 5%)
Wyporność:	27,5 kg/cm

1.3. Pława stożkowa z płaskim dnem - pława torowa boczna, prawa, kolor zielony - sztuk 2



Specyfikacja	Zakres
Średnica	600 mm
Materiał	giętki PE i HDPE, wewnątrz wypianowane
Kształt	cylicyryczny
Dno pławy	płaskie
Wysokość całkowita	640mm (+/-5%)
Głębokość zanurzenia	180mm (+/-5%)
Wysokość części nadwodnej	640mm (+/-5%)
Waga (wypełniona pianką)	9,5kg (+/- 5%)
Objętość	100L (+/- 5%)
Wyporność:	27,5 kg/cm

2. Cechy urządzeń:

- wykonanie z polietylenu klasy morskiej;
- całkowite wypełnienie pianką;
- wykonanie wszystkich mocowań ze stali nierdzewnej 316;
- wyprodukowanie zgodnie z wytycznymi IALA .

3. Czas realizacji przedmiotu zamówienia: do **45 dni**, licząc od podpisania umowy.

4. Požadany okres gwarancji dla przedmiotu zamówienia: nie krótszy niż **60 miesięcy**.